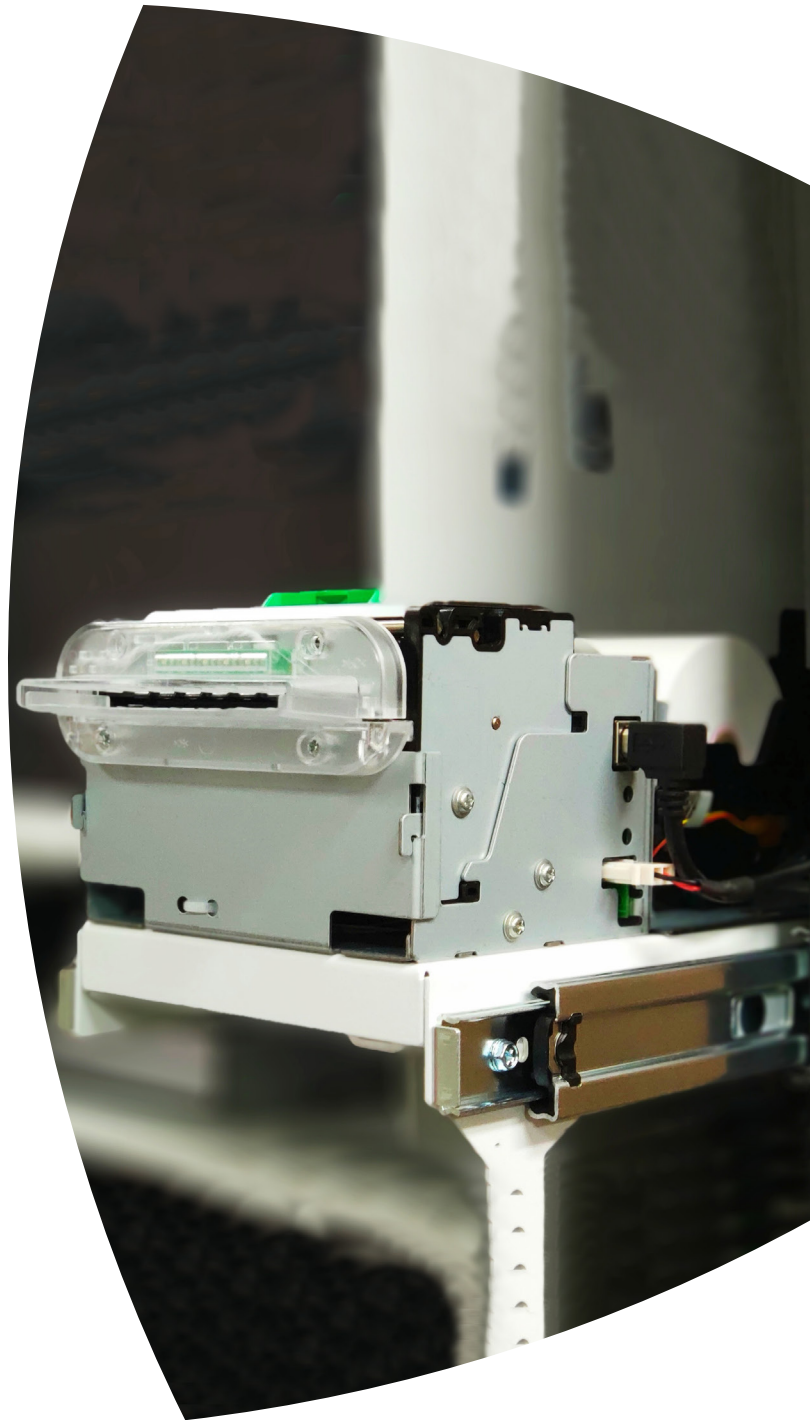


KOP-3S01 KOP-3S02 KIOSK PRINTERS

Productbrochure

- Ontdek Toshiba's compacte, krachtige en supersnelle inbouw ticketprinters.
- Geschikt voor het 'on demand' printen van betalings-, vervoers-, registratie- en toegangsbewijzen, bonnen, tickets,... en tal van andere toepassingen via digitale kiosken, interactieve terminals, verkoopautomaten,...
- Kies resoluut voor betrouwbaarheid, continuïteit en kwaliteit.



Interactieve printtechnologie

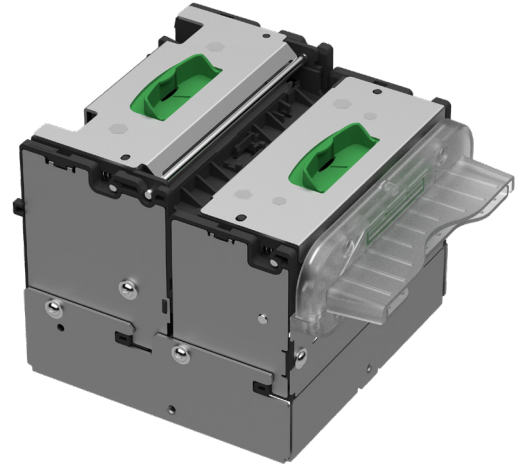
Klantervaring op hoger niveau

Elk bedrijf is uniek. Daarom biedt Toshiba iedere dag opnieuw de meest betrouwbare printoplossingen voor werkelijk elke printopdracht en - behoefte in een steeds veranderende wereld. Zo vind je in het Toshiba-printergamma ook kiosk labelprinters die je kan integreren in interactieve terminals.

Met de printers maakt Toshiba de belofte 'Together Information' waar: het steeds vinden van op maat gemaakte, kosteneffectieve oplossingen die voldoen aan alle evoluerende printbehoeften.

Compact ontwerp, straffe prestaties

Toshiba's kiosk inbouw printerserie bestaat uit verschillende compacte modellen. Het intelligente en efficiënte ontwerp van de toestellen garanderen supersnelle prestaties met hoge printkwaliteit.



Een 24/7 printoplossing om op te bouwen en te vertrouwen

Plaatsbesparende toestellen, op maat van de kiosk

Het gamma bestaat uit 5 verschillende compacte modellen in 3 verschillende formaten. Gegarandeerd dat een printer past in de kiosk die jij wil ontwerpen! Ook bij de vormgeving van de verschillende optionele papierrolhouders werd met eventuele ruimtebeperkingen rekening gehouden. Door de verschillende combinaties van printers met papierrolhouders zijn er heel wat mogelijkheden.

Betrouwbare printoplossing voor elke omgeving

De kioskprinters zijn ontworpen om continu en onbemand te werken – iedere dag opnieuw. Ze zijn betrouwbaar in zelfs de meest verschillende omgevingen zoals retail, digitale receptie in ziekenhuizen, bezoekersregistratie,... Ook zijn deze compacte inbouw printmodules erg geschikt voor de betaalindustrie, de evenementensector en parkingautomaten bijvoorbeeld.

Anti-papier blokkeersysteem en presenter

Alle toestellen beschikken over een anti-jam functie om papierstoringen te voorkomen.

De KOP-3S01 kioskprinter beschikt zelfs over een geavanceerde anti-jam functie. Bij dit toestel wordt het ticket eerst binnenin het mechanisme geprint waardoor getrek aan het papier met eventuele blokkering tijdens het printproces kan vermeden worden. Na het printen binnenin het toestel wordt het ticket razendsnel uitgevoerd via de presenter. Wordt het ticket met eventuele vertrouwelijke informatie niet van de terminal genomen, dan slikt de presenter het net geproduceerde ticket na een ingestelde tijd terug in.

Snelheid

Door de maximale printsnelheid tot 12 inch per seconde nemen deze printers een leidende positie in in de markt. De verbazingwekkende snelheid van 1016 mm per seconde van de presenter van het KOP-3S01-toestel stijgt boven alle verwachtingen uit.

Belangrijkste eigenschappen

- > Top printsnelheid tot 12 ips
- > Keuze tussen standaard of geavanceerde anti-jam functie
- > Ontworpen, ontwikkeld en gebouwd door Toshiba
- > Uiterst betrouwbare technologie
- > Modulair dankzij compacte systemen en papierrolhouders in verschillende formaten
- > Indrukwekkende prestaties & functionaliteit tegen een lage totale gebruikskost



Eigenschappen

Modellen

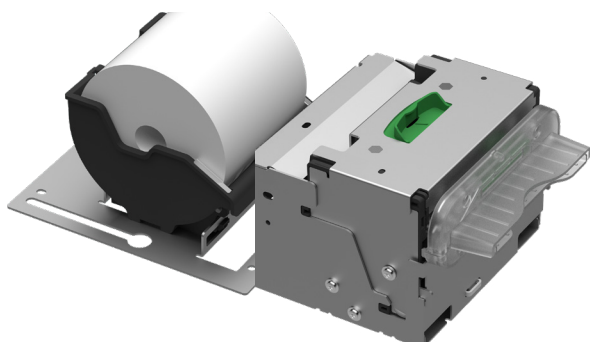
Met presenter	<u>KOP-3S01</u>	
Afmetingen (B x D x H)	125,3 x 154,7 x 108,4 mm	
Gewicht	1,16 kg	
Connector	Zonder power supply	
Zonder presenter	<u>KOP-3S02-B2</u>	<u>KOP-3S02-J2</u>
Afmetingen (B x D x H)	125,2 x 107,2 x 108,4 mm	124,7 x 143,1 x 93,5 mm
Gewicht	0,9 kg	1 kg
Connector	Voor gebruik met powered USB cable, 2 pin connector	Voor gebruik met powered USB cable, 2 pin connector
	<u>KOP-3S02-B3</u>	<u>KOP-3S02-J3</u>
Afmetingen (B x D x H)	125,2 x 107,2 x 108,4 mm	124,7 x 143,1 x 93,5 mm
Gewicht	0,9 kg	1 kg
Connector	Voor gebruik met powered supply, 3 pin connector	Voor gebruik met powered supply, 3 pin connector

Algemeen

Printmethode	Direct thermisch
Printkop	Flathead
Gebruikersinterface	LED mondstuk - 3 kleurindicaties
Temperatuur / vochtigheid bij werking	5°-50°C / 25-90% niet-condenserende relatieve vochtigheid
Netspanning	DC 24 V, 75 W (max.)

Print

Resolutie	203 dpi (8 dots/mm)	
Sensor	<u>3S01</u> Jam sensor, pull sensor	<u>3S02</u> Jam sensor, pull&block sensor
Printsnelheid (max.)	305 mm/sec	
Presentersnelheid (max.)	1016 mm/sec ¹⁾	
Printbreedte (max.)	<u>3S01 & 3S02-B:</u> 54 of 72 mm	<u>3S02-J:</u> 72 mm
Snijmodule	Volledig of partieel	
Barcodes	UPC-A, UPC-E, JAN8 (EAN8), JAN13 (EAN13), Code 39, Code 93, Code 128, Interleaf 2 of 5 (ITF), Codabar(NW-7), PDF417, QR	
Fonts	Font A: Font Size 1: 12 x 24, Font Size 2: 13 x 28 Font B: Font Size 1: 9 x 24, Font Size 2: 10 x 28 Double Bytes Font: Font Size 1: 24 x 24, Font Size 2: 26 x 28	



Media

Uitlijning	Gecentreerd	
Papierbreedte	<u>3S01 & 3S02-B:</u> 58 of 80 mm	<u>3S02-J:</u> 80 mm
Mediadikte	0,05 - 0,065 mm	
Binnendiameter mediarol	12 mm	
Buitendiameter mediarol	152,4 mm (6 inch)	
Mediatype	Op rol	

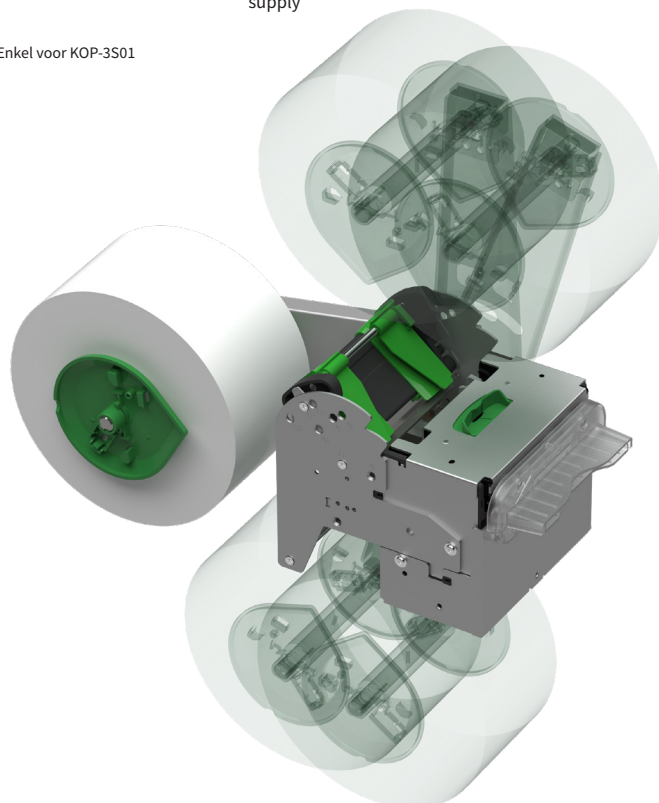
Software & connectiviteit

Emulatie	ESC /POS / OPOS / Java POS
Printerdrivers	Windows XP/7/8/10
Gebruikersinterface	USB 2.0

Opties

Voor alle toestellen	3" top drop in loading papierhouder
Opties voor KOP-3S01	6" side loading (links of rechts) papierhouder met arm ; power supply
Opties voor KOP-3S02-B2	6" side loading (links of rechts) papierhouder met arm ; powered USB kabel
Opties voor KOP-3S02-J2	6" top drop in loading papierhouder met as ; powered USB kabel
Opties voor KOP-3S02-B3	6" side loading (links of rechts) papierhouder met arm ; power supply
Opties voor KOP-3S02-J3	6" top drop in loading papierhouder met as ; power supply

¹⁾ Enkel voor KOP-3S01



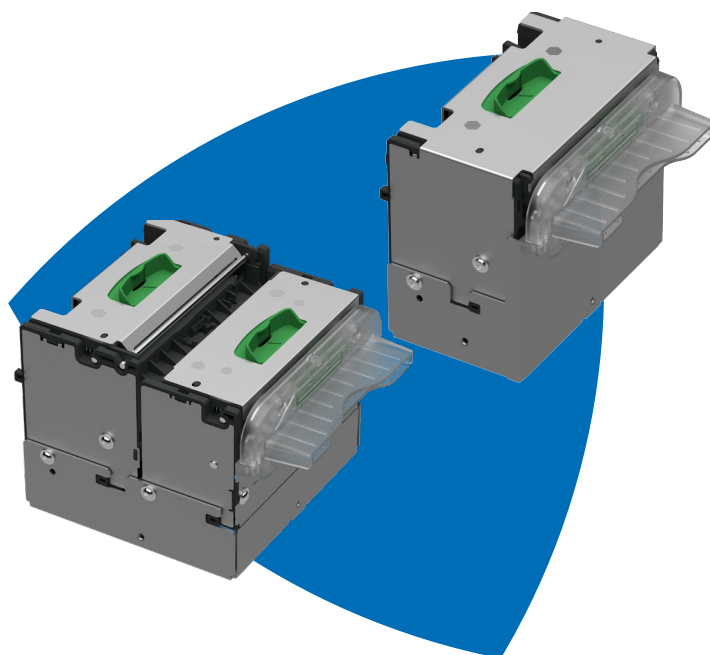
Toshiba TEC

Toshiba TEC Belgium Imaging Systems is een onderdeel van Toshiba TEC Corporation die wereldwijd actief is in diverse hightech sectoren waaronder industrie, transport en logistiek, retail, onderwijs, enz.

Met het hoofdkwartier in Japan en wereldwijd meer dan 80 dochterondernemingen is Toshiba een sterke partner om organisaties te helpen in slimme en vooruitstrevende IT-oplossingen.

Together information

Toshiba gelooft dat efficiënt informatie creëren, verwerken, delen, beheren en presenteren een belangrijke voorwaarde is voor het succes van een bedrijf. De wereldwijde knowhow en ervaring in print- en scantechnologie stelt Toshiba in staat om bedrijven te helpen hun communicatie maximaal op punt te zetten.



Duurzame ontwikkeling

Toshiba engageert zich voor een betere wereld en een groenere toekomst. Door deelname aan milieuprojecten via het Carbon Zero Programma zorgt Toshiba dat er minder brandhout verbruikt wordt waardoor de CO₂-uitstoot daalt.



- Toshiba ondersteunt een project in Kenia door er energie-efficiënte kookfornuizen te leveren en laat zo de levenskwaliteit van gezinnen stijgen.
- Daarnaast worden in Oeganda waterputten gerenoveerd en onderhouden om de lokale bevolking zuiver drinkwater te geven. 'Vuil' water hoeft daardoor niet meer gekookt te worden.
- In het Amazonewoud zet Toshiba haar schouders onder een milieuproject in het teken van duurzaam bosbeheer en het voorkomen van ontbossing. Zo is er een rijkere biodiversiteit én kan er meer koolstofdioxide geabsorbeerd worden.

ontbossing. Zo is er een rijkere biodiversiteit én kan er meer koolstofdioxide geabsorbeerd worden.

Met de ondersteuning van deze projecten kan Toshiba haar CO₂-uitstoot van transport en productie in balans houden. Bij het ontwerp van nieuwe printers wordt eveneens rekening gehouden met energie- en milieuzuinige aspecten. Hierdoor biedt Toshiba steeds een groene printoplossing.

TOSHIBA TEC Belgium Imaging Systems
Z.1. Researchpark 160
B-1731 Asse-Zellik

Telefoon
+32 2 410 21 00

E-mail
bcs.sales@toshibatec-tgis.com

Website
be.toshibatec.eu

